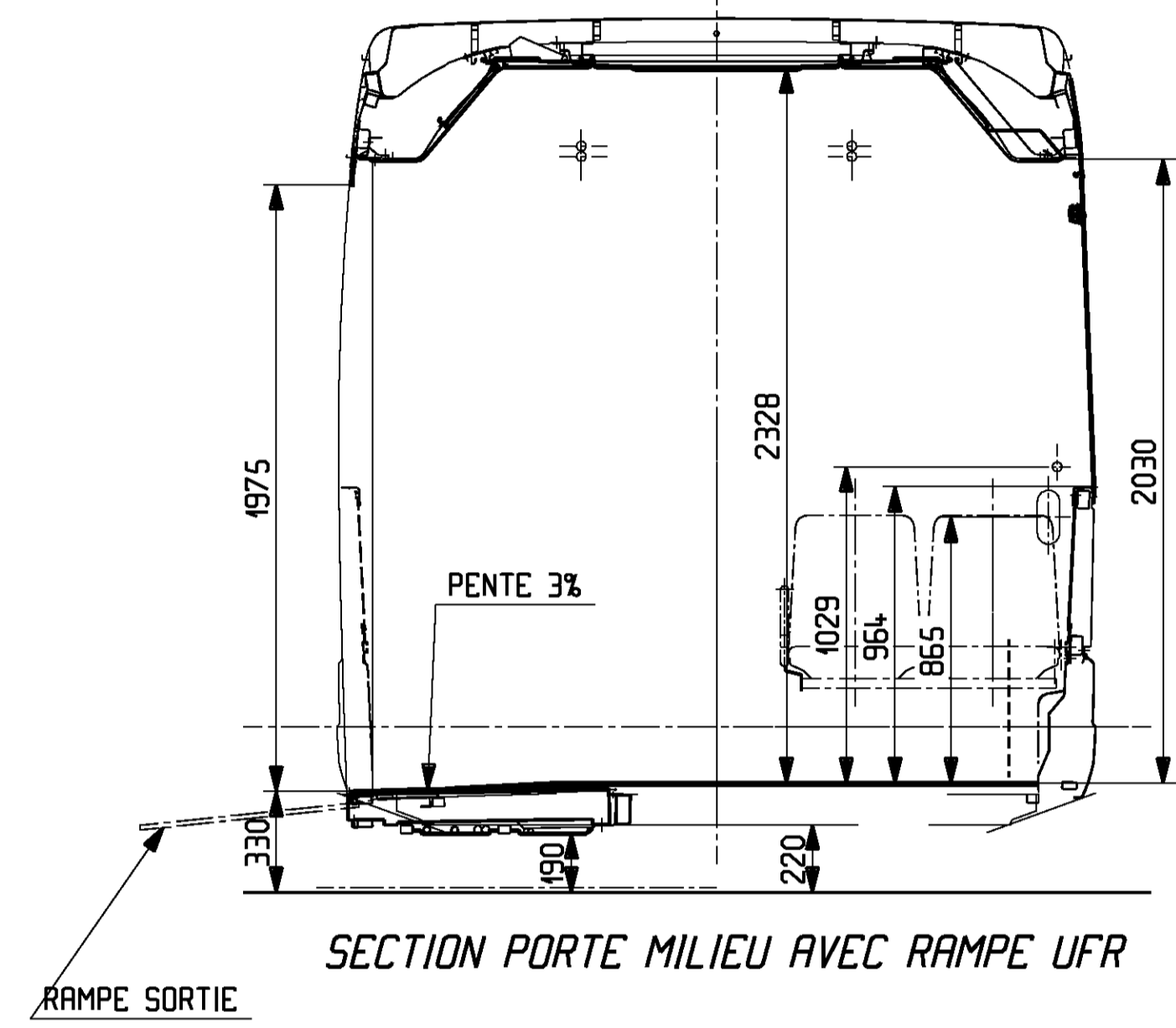
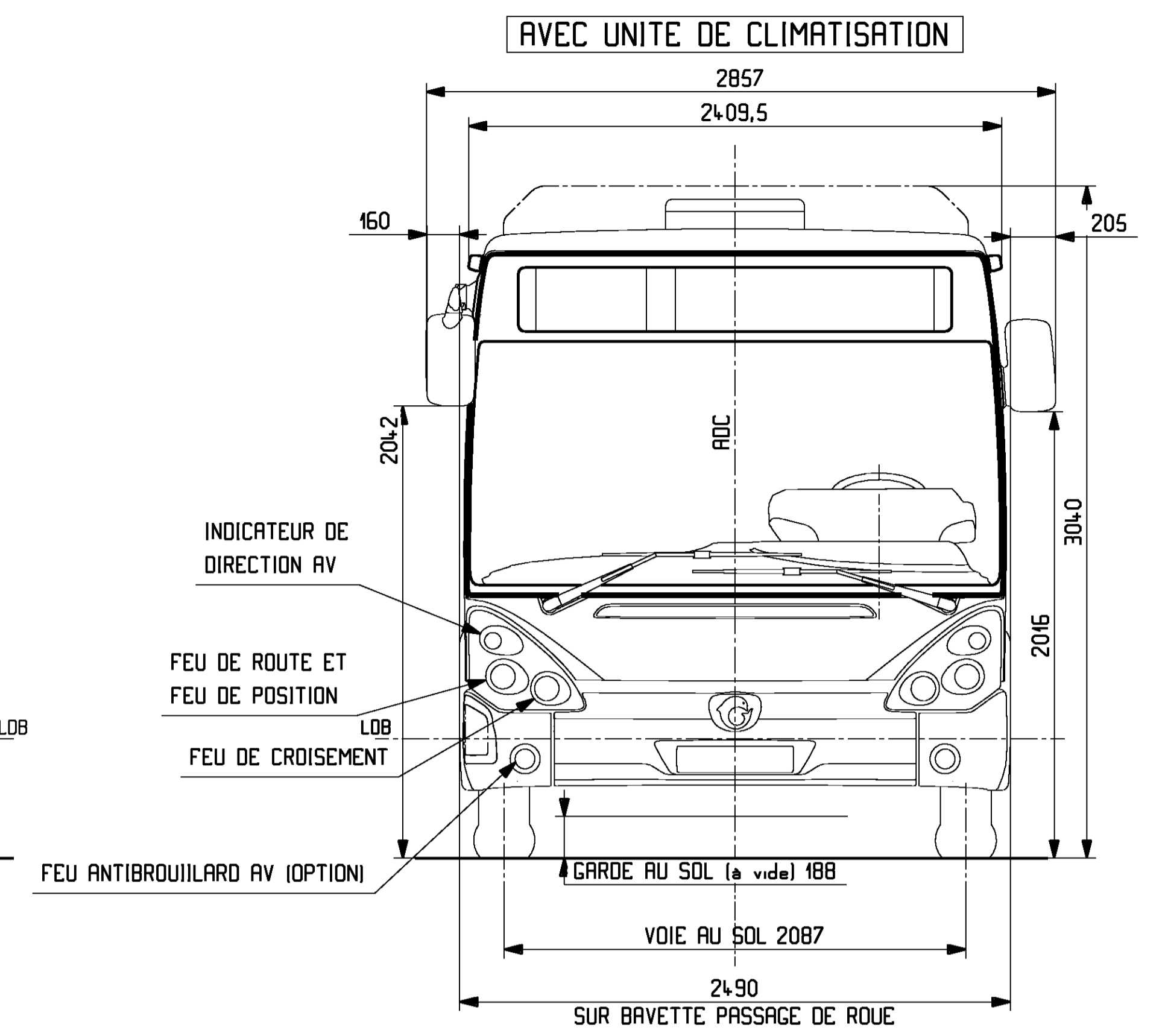
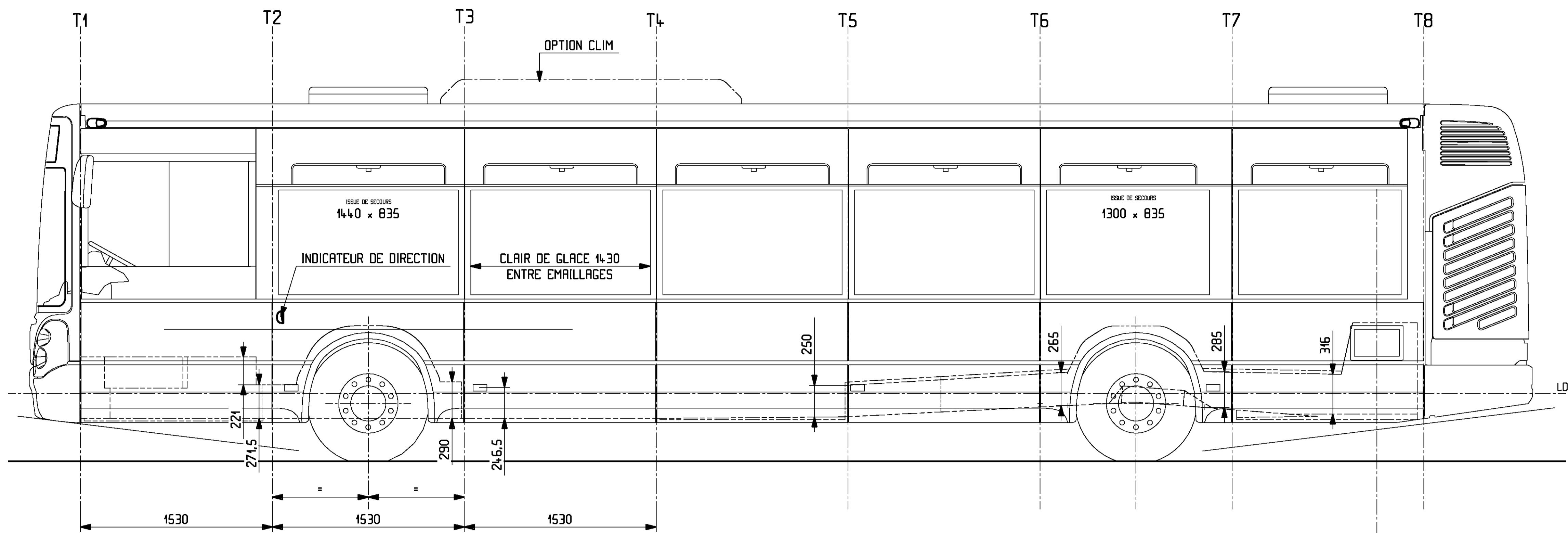
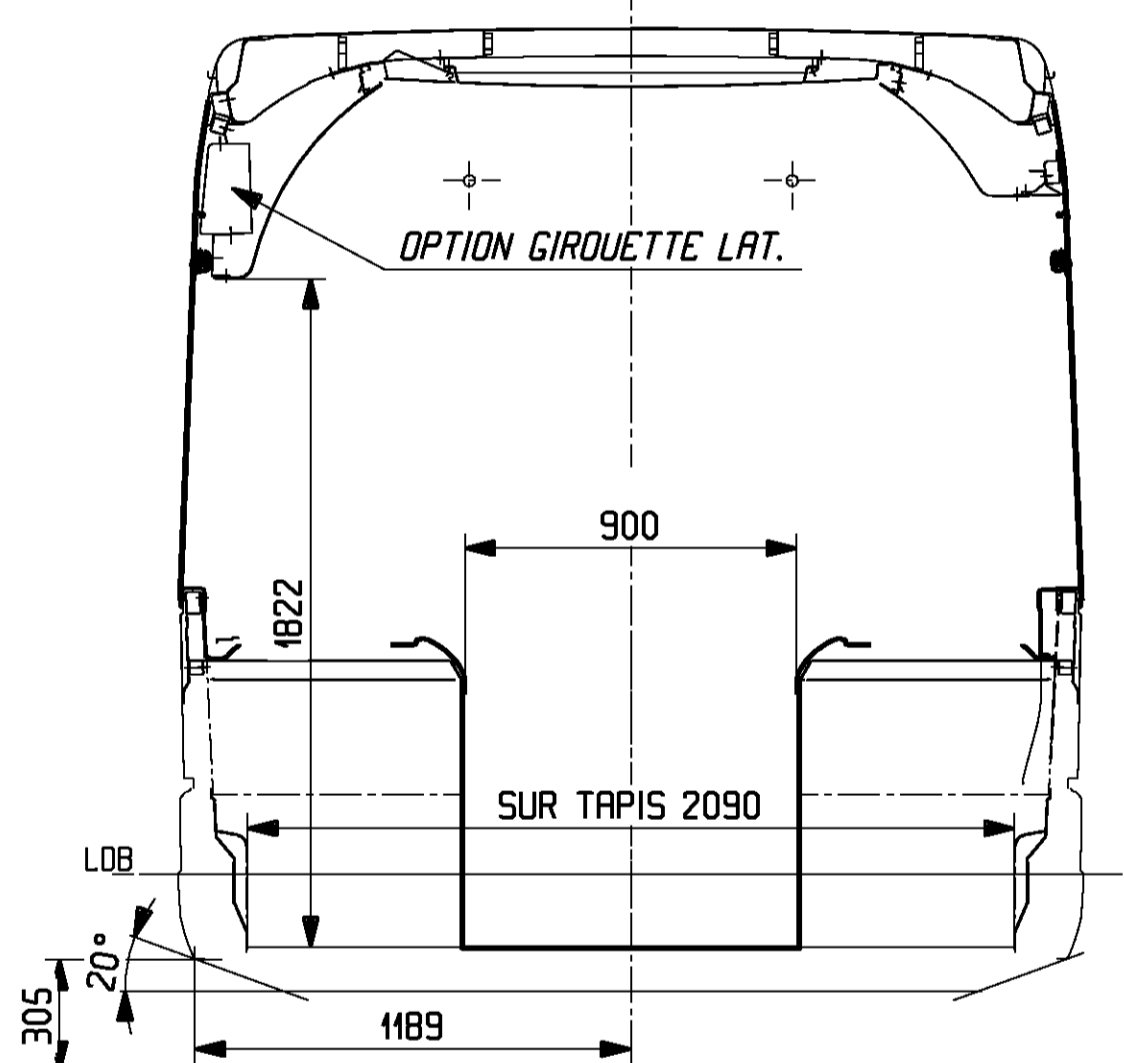
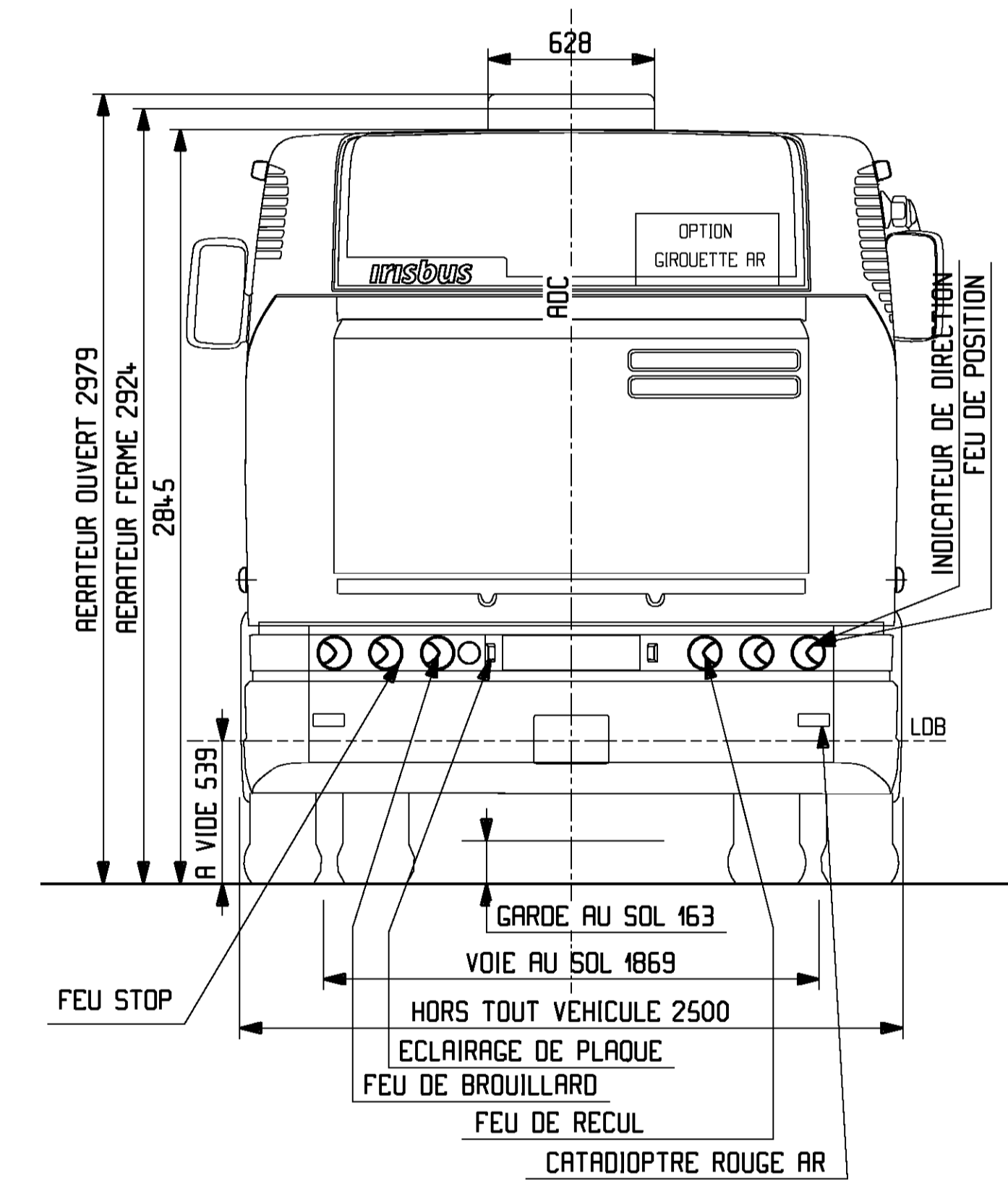
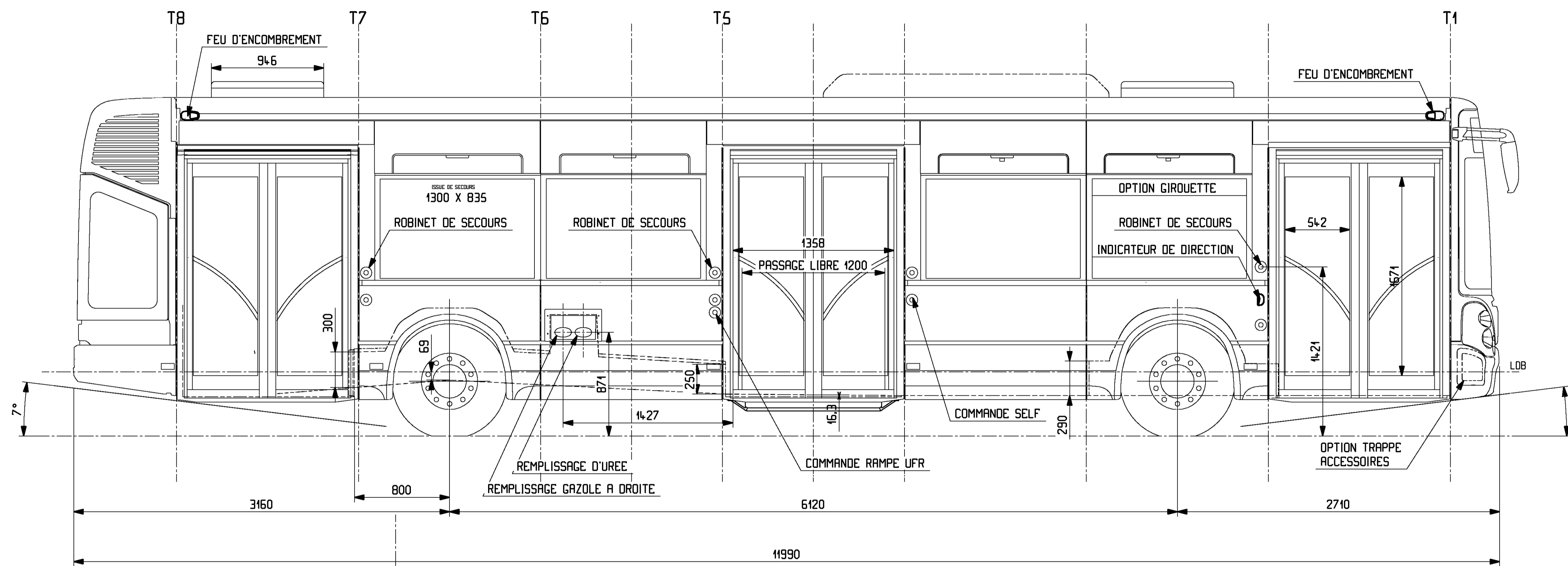


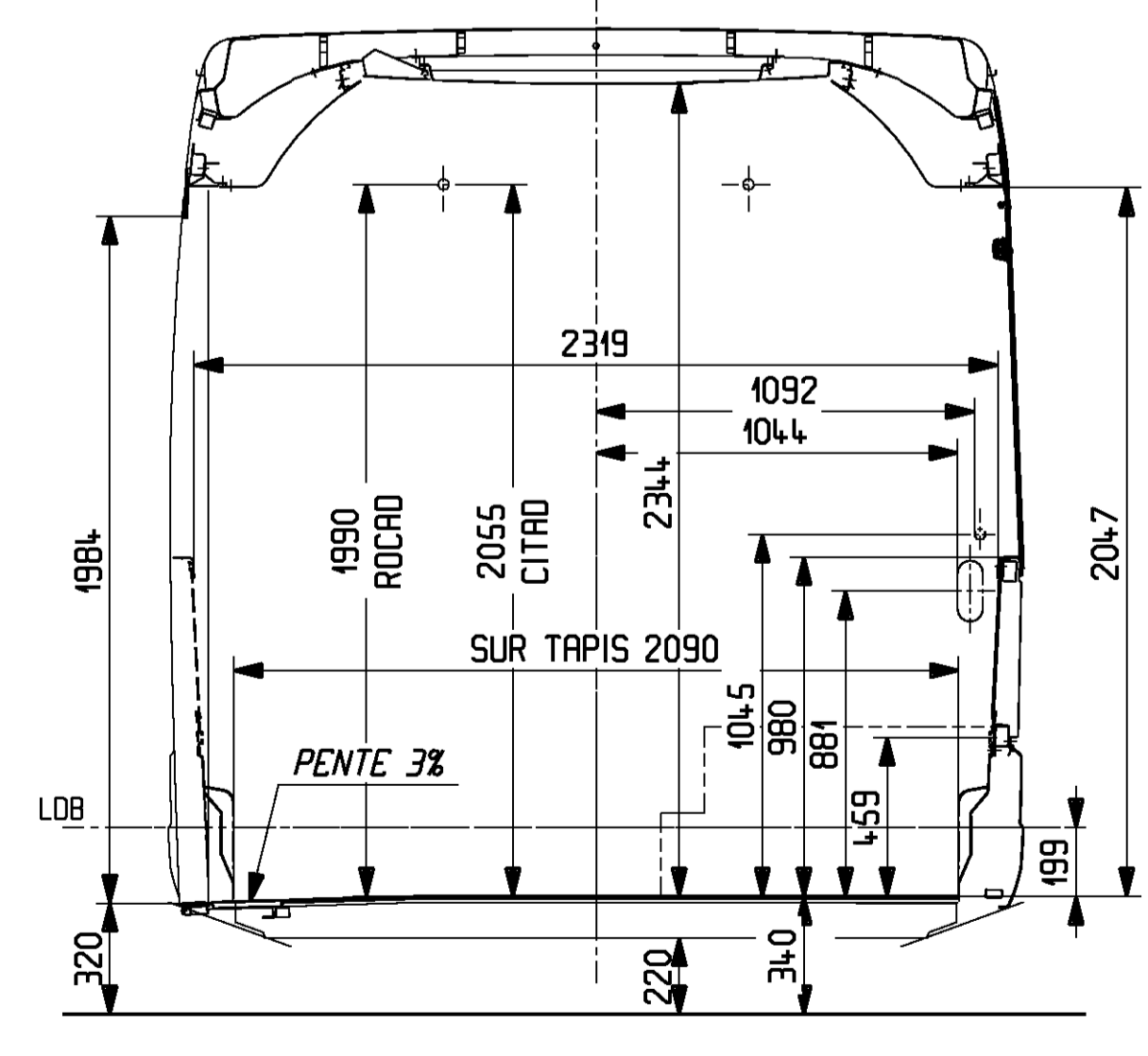
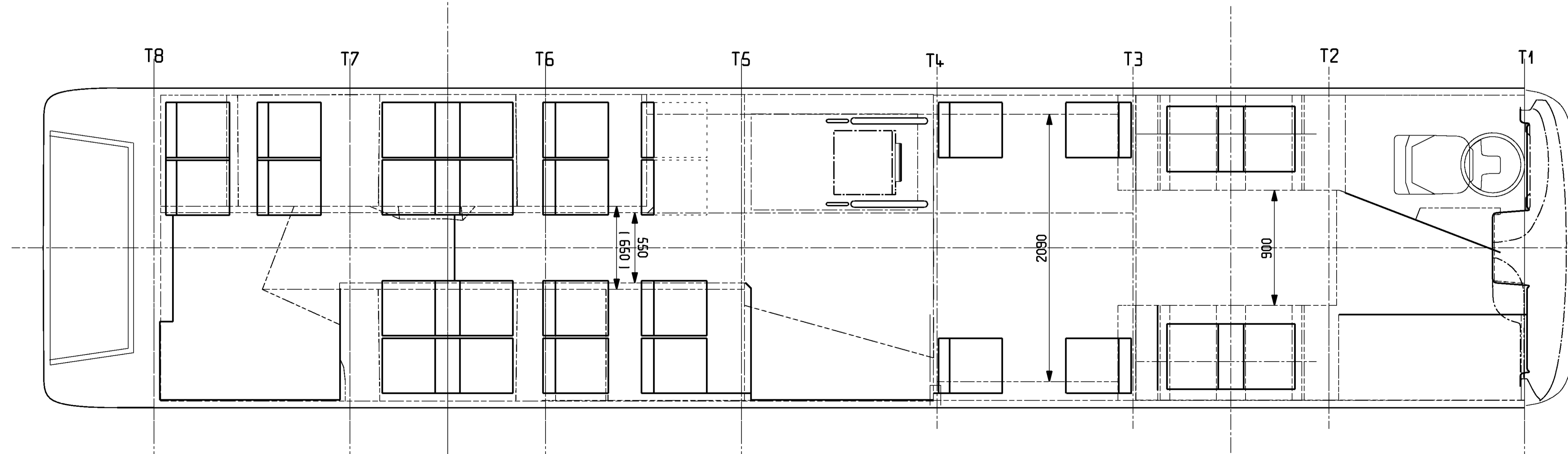
SECTION TAMBOURS AR et SURELEVATION DEVANT TAMBOURS



SECTION PORTE MILIEU AVEC RAMPE UFR



SECTION TAMBOURS AV



SECTION PORTE AV

LES COTES SONT INDIQUEES VEHICULE A VIDE EN ORDRE DE MARCHÉ
PNEUMATIQUES : 275 x 70 R22,5
VEHICULE EN CHARGE : - 15mm SUR LES COTES LIEES AU SOL

CAD DRAWING
HANDLING ON CAD SYSTEM ONLY

STANDARDIS		mohamati (ingegner)		mohamati (mechanic)		RO	
Scale	1:20	150 < ITB					
Imago SLD	10-0001	150 < ITB					
Disegnato general: Rilasciato Vorkoch-Plan General-Plan Imago SLD: 10-2999		Disegnato general: Rilasciato Vorkoch-Plan General-Plan Imago SLD: 10-2999		Disegnato general: Rilasciato Vorkoch-Plan General-Plan Imago SLD: 10-2999		Disegnato general: Rilasciato Vorkoch-Plan General-Plan Imago SLD: 10-2999	
Drawn by	BLUMBA	Checked by	JUNG	Date	30.08.2006	Project No.	1000000
Department	10-001	Approved		Date		Project Name	PLAN 1:20 CARROSSERIE
Model/Modell	005 6	Imago SLD	10-0001	Date		Project No.	1000000
Drawn		Revised		Date		Project Name	PLAN 1:20 CARROSSERIE
Imgsbus		Imgsbus		Imgsbus		Imgsbus	
10		11		12		13	